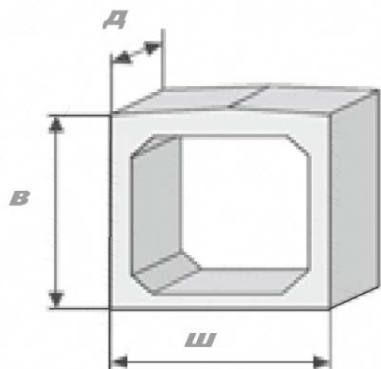




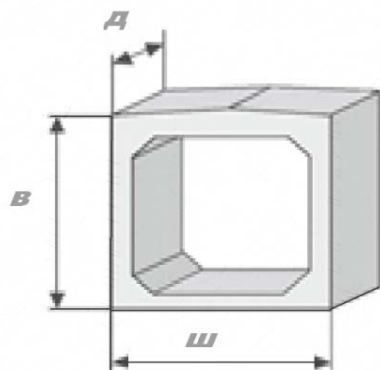
ГСК

344019 г. Ростов-на-Дону, ул. 3-я Линия д. 70 А тел. (863)270-11-22,ИНН 6167195319
 КПП 616701001,ОГРН 1196196022692, Банк: ФИЛИАЛ «РОСТОВСКИЙ» АО «АЛЬФА-БАНК»
 Номер счёта: 40702810126160001295

Звенья Прямоугольных Труб (Серия 3.501.1-177.93,Шифр 2119 РЧ)



Наименование изделия	Размеры, мм				Вес,кг	Цена с НДС
	Д	Ш	В	отверстие		20%
ЗП 1.100 (ЗП 100.1.100)	1000	1220	1740	1000*1500	1700	17290
ЗП 1.200 (ЗП 100.1.200)	2000	1220	1740	1000*1500	3400	35100
ЗП 2.100 (ЗП 100.2.100)	1000	1220	1780	1000*1500	1800	18980
ЗП 2.200 (ЗП 100.2.200)	2000	1220	1780	1000*1500	3600	39000
ЗП 3.100 (ЗП100.3.100)	1000	1220	1860	1000*1500	2000	23400
ЗП 3.200 (ЗП 100.3.200)	2000	1220	1860	1000*1500	4000	49400
ЗП 4.100 (ЗП 125.1.100)	1000	1490	1790	1250*1500	2000	20410
ЗП 4.200 (ЗП 125.1.200)	2000	1490	1790	1250*1500	4000	42900
ЗП 5.100 (ЗП 125.2.100)	1000	1490	1850	1250*1500	2300	24310
ЗП 5.200 (ЗП 125.2.200)	2000	1490	1850	1250*1500	4600	49400
ЗП 6.100 (ЗП 125.3.100)	1000	1490	1930	1250*1500	2600	27170
ЗП 6.200 (ЗП 125.3.200)	2000	1490	1930	1250*1500	5200	58500
ЗП 7.100 (ЗП 150.1.100)	1000	1740	2330	1500*2000	2800	29900
ЗП 7.200 (ЗП 150.1.200)	2000	1740	2330	1500*2000	5600	63700
ЗП 8.100 (ЗП 150.2.100)	1000	1740	2430	1500*2000	3200	35230
ЗП 8.200 (ЗП 150.2.200)	2000	1740	2430	1500*2000	6400	72800
ЗП 9.100 (ЗП 150.3.100)	1000	1800	2530	1500*2000	4000	43810
ЗП 9.200 (ЗП 150.3.200)	2000	1800	2530	1500*2000	8000	91000
ЗП 10.100 (ЗП 200.1.100)	1000	2260	2380	2000*2000	3500	37700
ЗП 10.200 (ЗП 200.1.200)	2000	2260	2380	2000*2000	7000	79300
ЗП 11.100 (ЗП 200.2.100)	1000	2260	2500	2000*2000	4200	45760

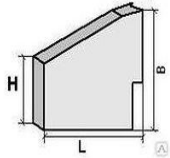


ЗП 11.200 (ЗП 200.2.200)	2000	2260	2500	2000*2000	8400	94900
ЗП 12.100 (ЗП 200.3.100)	1000	2320	2680	2000*2000	5600	62010
ЗП 12.200 (ЗП 200.3.200)	2000	2320	2680	2000*2000	11200	126100
ЗП 13.100 (ЗП 250.1.100)	1000	2760	2450	2500*2000	4400	47970
ЗП 13.200 (ЗП 250.1.200)	2000	2760	2450	2500*2000	8800	98800
ЗП 14.100 (ЗП 250.2.100) негаб	1000	2840	2570	2500*2000	5800	65130
ЗП 14.200 (ЗП 250.2.200) негаб	2000	2840	2570	2500*2000	11600	132600
ЗП 15.100 (ЗП 250.3.100) негаб	1000	2900	2790	2500*2000	7800	91650
ЗП 15.200 (ЗП 250.3.200) негаб	2000	2900	2790	2500*2000	15600	195000
ЗП 16.100 (ЗП 300.1.100) негаб	1000	3320	3000	3000*2500	6200	65390
ЗП 17.100 (ЗП 300.2.100) негаб	1000	3400	3140	3000*2500	8000	88127
ЗП 18.100 (ЗП 300.3.100) негаб	1000	3460	3320	3000*2500	10000	143650
ЗП 19.100 (ЗП 400.1.100) негаб	1000	4360	3130	4000*2500	9100	101790
ЗП 20.100 (ЗП 400.2.100) негаб	1000	4420	3170	4000*2500	10000	132600
ЗП 21.100 (ЗП 400.3.100) негаб	1000	4600	3370	4000*2500	13700	252200
ЗП 22.100 (ЗП 100П)	1000	1220	2240	1000*2000	1900	22750
ЗП 23.100 (ЗП 125П)	1000	1490	2290	1250*2000	2400	25870
ЗП 24.100 (ЗП 150П)	1000	1740	2830	1500*2500	3100	36400
ЗП 25.100 (ЗП 200П)	1000	2260	2880	2000*2500	3900	48230
ЗП 26.100 (ЗП 250П) негаб	1000	2760	2950	2500*2500	4800	59501

Звенья Оголовка (Шифр 2119 РЧ)

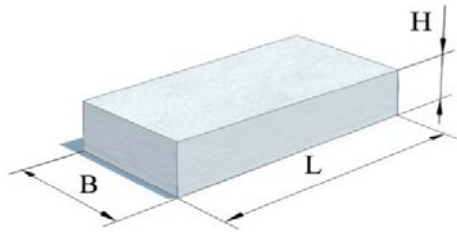
Наименование изделия	Размеры, мм				Вес, кг	Цена с НДС 20%
	Д	Ш	В	отверстие		
ЗП 27 (ЗП 100ПВ)	1000	1220	2620	1000*2000	2400	27170
ЗП 32 (ЗП 100В)	1000	1220	2120	1000*1500	2100	23140
ЗП 28 (ЗП 125ПВ)	1000	1490	2660	1250*2000	2900	32760
ЗП 33 (ЗП 125В)	1000	1490	2160	1250*1500	2600	27300
ЗП 29 (ЗП150ПВ)	1000	1740	3200	1500*2500	3700	44330
ЗП 150В	1000	1740	2700	1500*2500	3400	35620
ЗП 200ПВ	1000	2260	3240	2000*2500	4700	59020
ЗП 200В	1000	2260	2740	2000*2000	4400	48100

ЗП 250ПВ негаб	1000	2760	3300	2500*2500	5800	71760
ЗП 250В негаб	1000	2760	2800	2500*2000	5500	65390
ЗП 300В негаб	1000	3320	3340	3000*2500	7500	82550
ЗП 400В негаб	1000	4360	3400	4000*2500	9900	119600



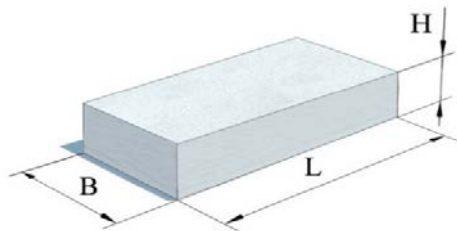
Стенки Откосные (Шифр 2119 РЧ)

Наименование изделия	Размеры, мм			Вес, кг	Цена с НДС
	Д	Ш	В		20%
СТ1 п(л)	1890	300	3610	3800	27170
СТ2 п(л)	2770	300	4150	6500	46020
СТ3 п(л)	1750	300	2790	2800	19500
СТ4 п(л)	2700	300	3030	4400	30160



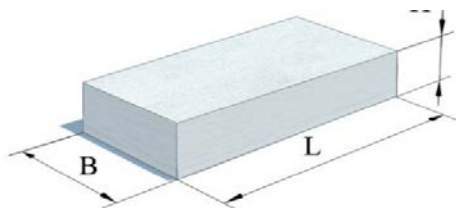
Плиты Fundamenta (Шифр 2119 РЧ)

Наименование изделия	Размеры, мм			Вес, кг	Цена с НДС
	Д	Ш	В		20%
Ф1	1250	1500	200	1000	7150
Ф2	1250	2010	200	1300	9360
Ф3	1250	2510	200	1600	11440
Ф4	1500	1500	200	1100	8450
Ф5	1500	2010	200	1500	11570
Ф11	950	500	200	300	2470
Ф12	1900	500	200	500	4550
Ф13	2400	500	200	600	5330

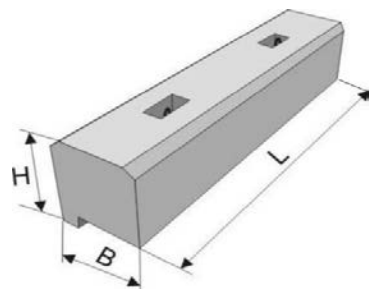


Блок Fundamenta (Шифр 2119 РЧ)

Наименование изделия	Размеры, мм			Вес, кг	Цена с НДС
	Д	Ш	В		20%
Ф6.201	2010	1320	700	4500	24570
Ф6.302	3020	1320	700	6700	37050
Ф6.403	4030	1320	700	8900	44200
Ф7.201	2010	1590	700	5400	29250
Ф7.302	3020	1590	700	8100	44850
Ф7.403	4030	1590	700	10800	60060



Φ8.201	2010	1900	700	6400	35750
Φ8.302	3020	1900	700	9600	54080
Φ8.403	4030	1900	700	12900	72930
Φ9.201	2010	2420	700	8200	45630
Φ9.302	3020	2420	700	12300	69940
Φ9.403	4030	2420	700	16400	92690
Φ10.201	2010	3000	700	10100	56680
Φ10.302	3020	3000	700	15200	87490



Блоки Кордона (Шифр 2119 РЧ)					
Наименование изделия	Размеры, мм			Вес, кг	Цена с НДС
	Д	Ш	В		20%
К1	1220	450	420	500	2860
К2	1490	450	420	600	3510
К3	1740	450	420	700	3900
К4	2260	450	420	900	4940
К5	2760	450	420	1100	5720

ВНИМАНИЕ! В прайсе могут присутствовать НЕ ВСЕ варианты типоразмеров, возможных нагрузок изделий, не весь спектр продукции.

Для получения полной информации обратитесь к нашим менеджерам: 8 (863) 270-11-22